



# CATALOGUE

*Ngôi Địa Trung Hải*

**MEDITERIANO HẢI LONG**

  
**Hai Long**<sup>®</sup>

*Mediterriano*<sup>®</sup>



## NGÓI MÁNG - SÓNG LỚN

*Ngói Mediteriano là dòng ngói máng - sóng lớn của công ty TNHH Hải Long Việt Nam.*

*Với kiểu dáng độc đáo - màu sắc tự nhiên nguyên bản, được các kiến trúc sư thế giới đánh giá đây là dòng ngói đẹp nhất từ trước đến nay.*

*Giới thượng lưu và những ngôi sao nổi tiếng luôn lựa chọn dòng ngói này cho biệt thự, khu nghỉ dưỡng của mình. Khi đi du lịch Châu Âu hoặc Bắc Mỹ bạn dễ dàng bắt gặp loại ngói này từ nhà dân, biệt thự nhà phố, đến những nhà hàng khách sạn xa hoa, khu nghỉ dưỡng tráng lệ xa xỉ. Ngói Mediteriano được sử dụng rất phổ biến ở Mỹ và những nước ven biển Địa Trung Hải, đặc biệt là Tây Ban Nha, Bồ Đào Nha, Pháp, Italia và Hy Lạp*

## PHONG CÁCH MỚI LẠ



## MÀU SẮC NGUYÊN BẢN - TỰ NHIÊN - TẠO CHIỀU SÂU KIẾN TRÚC MÁI GỒM



# ĐẶC TÍNH ƯU VIỆT NGÓI MEDITERIANO



Cách lợp đối lưu không khí tốt và lấy sáng tự nhiên vào không gian phòng một cách dễ chịu

Thiết kế đặc biệt dễ lắp đặt

Độ bền uốn ướ **3800N** - Chịu lực tốt

Bền màu vĩnh cửu

Độ hút nước thấp **< 6,5%**

Chống tia UV, cách nhiệt tốt

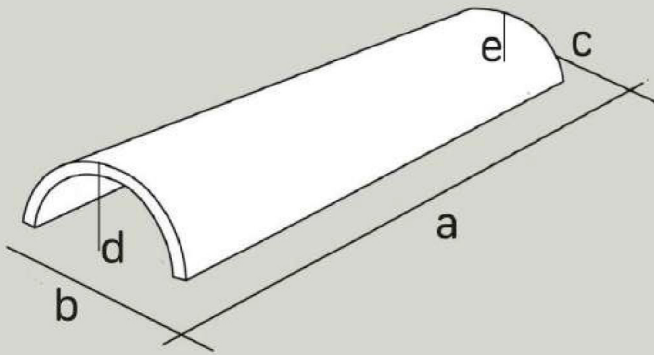
Độ dẫn nhiệt **0,215 W/m.k**  
**Thấp hơn 10 lần** so với bê tông

- ▶ Ngói Mediteriano được nung ở nhiệt độ 1200°C giúp viên ngói đanh cứng. Cường độ kháng nén uốn với 3800N, chịu lực rất tốt ( phương pháp thử ASTM C1167-11 )
- ▶ Với việc nung ở nhiệt độ cao giúp viên ngói chịu được sự khắc nghiệt của khí hậu thời tiết, sự mài mòn của muối biển, nắng gió,..của khí hậu Việt Nam. Độ bền màu gần như vĩnh cửu. Vì vậy, dòng ngói Mediteriano được ứng dụng rất nhiều với kiến trúc biệt thự biển.
- ▶ Hệ số dẫn nhiệt 0,125 W/m.k thấp hơn 10 lần so với bê tông. Nhờ công nghệ đưa cao lanh vào xương gốm, ứng dụng oxit nhôm cách nhiệt, giúp cho không gian kiến trúc ấm vào mùa đông mát vào mùa hè, không khí thoáng mát, thoải mái tới gia chủ. (Phương pháp thử ASTM C518)
- ▶ Chất liệu đất nung với độ hút nước thấp <6,5%, chống thấm vượt trội, tối ưu chống rêu mốc, tảo nấm. (Phương pháp thử TCVN 4313:1995)
- ▶ Ngói Mediteriano với đường cong mềm mại, mang đến nét đẹp bình dị, nhẹ nhàng nhưng vẫn mang đến sự tinh tế, lịch sự. Là sự lựa chọn của giới siêu giàu, những ngôi sao nổi tiếng trên thế giới đang hướng đến "lối sống xanh"

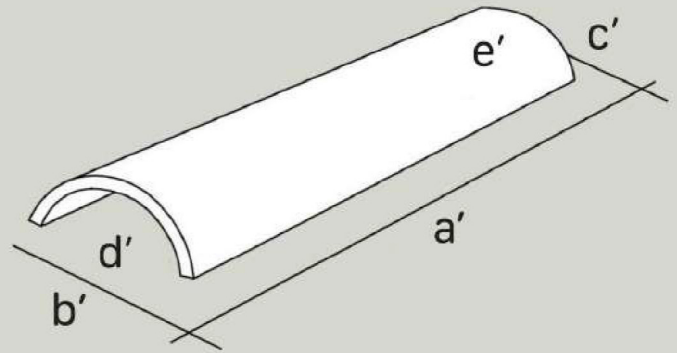
# THÔNG SỐ KỸ THUẬT

## NGÓI MEDITERIANO HẢI LONG

### »» NGÓI LỢP



### »» NGÓI BÒ NÓC

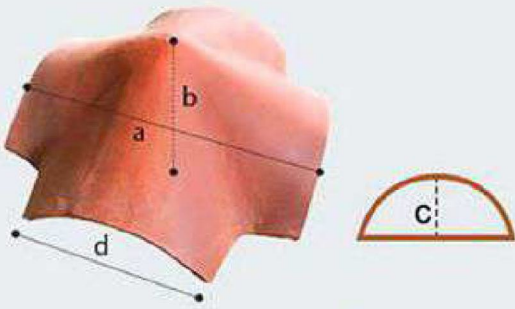


	CỖ LỚN		CỖ TRUNG	
	NGÓI LỢP	BÒ NÓC	NGÓI LỢP	BÒ NÓC
<b>KÍCH THƯỚC</b>	a : 460 mm b : 200 mm c : 150 mm d : 82 mm e : 55 mm	a' : 460 mm b' : 220 mm c' : 165 mm d' : 75 mm e' : 46 mm	a : 360 mm b : 190 mm c : 155 mm d : 75 mm e : 55 mm	a' : 360 mm b' : 215 mm c' : 180 mm d' : 80 mm e' : 60 mm
<b>ĐỊNH MỨC</b>	22 viên/m <sup>2</sup>	2,7 viên/m	28 viên/m <sup>2</sup>	3,3 viên/m
<b>TRỌNG LƯỢNG</b>	2,4 kg/viên	2,5 kg/viên	1,8 kg/viên	1,9 kg/viên

	CỖ TRUNG NHỎ		CỖ NHỎ	
	NGÓI LỢP	BÒ NÓC	NGÓI LỢP	BÒ NÓC
<b>KÍCH THƯỚC</b>	a : 360 mm b : 178 mm c : 135 mm d : 65 mm e : 40 mm	a' : 360 mm b' : 190 mm c' : 155 mm d' : 75 mm e' : 55 mm	a : 360 mm b : 155 mm c : 120 mm d : 55 mm e : 40 mm	a' : 360 mm b' : 190 mm c' : 155 mm d' : 75 mm e' : 55 mm
<b>ĐỊNH MỨC</b>	30viên/m <sup>2</sup>	3,3 viên/m	38 viên/m <sup>2</sup>	3,3 viên/m
<b>TRỌNG LƯỢNG</b>	1,5 kg/viên	1,6 kg/viên	1,4 kg/viên	1,6 kg/viên

\* Kích thước dung sai  $\pm 5\text{mm}$

# PHỤ KIỆN (NGÓI CỖ TRUNG NHỎ & NHỎ)



## CHẠC TỨ

a: 325 mm  
b: 140 mm  
c: 50 mm  
d: 200 mm



## BỊT NÓC TRÒN

Mặt lớn

a: 280 mm  
b: 195 mm  
c: 170 mm

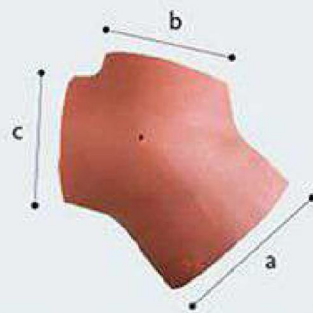
Mặt nhỏ

a: 280 mm  
b: 185 mm  
c: 185 mm



## CHÓP NÓN

a: 370 mm  
b: 130 mm



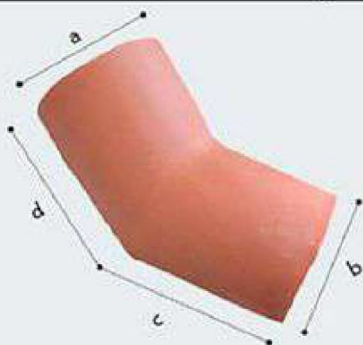
## CHẠC 3 CHỮ Y

a: 210 mm  
b: 185 mm  
c: 185 mm



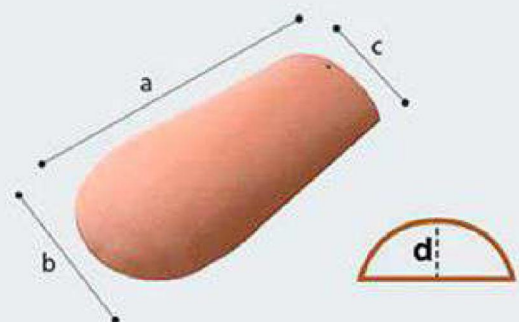
## ĐIỀN NÓC

a: 150 mm  
b: 70 mm



## NGÓI CHỀCH

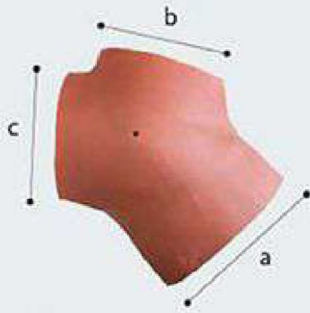
a: 180 mm  
b: 145 mm  
c: 180 mm  
d: 215 mm



## NGÓI CUỐI CẠNH

a: 360 mm  
b: 180 mm  
c: 160 mm  
d: 30 mm

# PHỤ KIỆN (NGÓI CỖ LỚN VÀ CỖ TRUNG)



## CHẠC 3 CHỮ Y

a: 245 mm  
b: 220 mm  
c: 220 mm



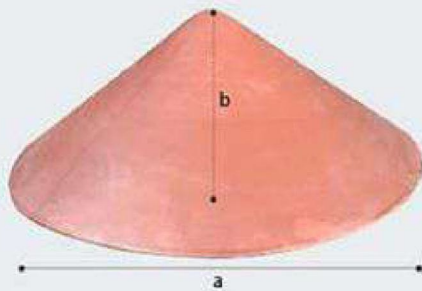
## BỊT NÓC TRÒN

*Mặt lớn*

a: 290 mm  
b: 220 mm  
c: 220 mm

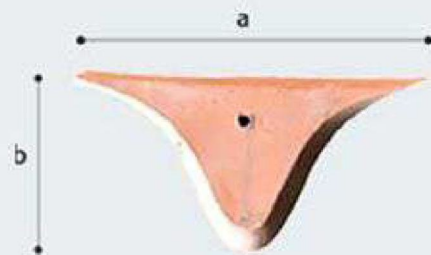
*Mặt nhỏ*

a: 280 mm  
b: 185 mm  
c: 185 mm



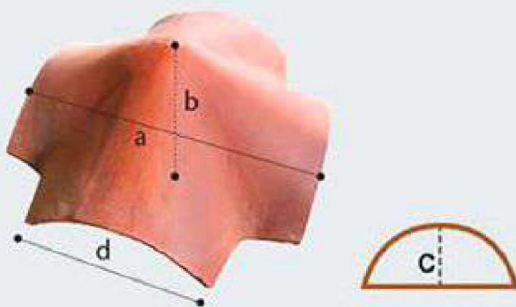
## CHÓP NÓN

a: 370 mm  
b: 130 mm



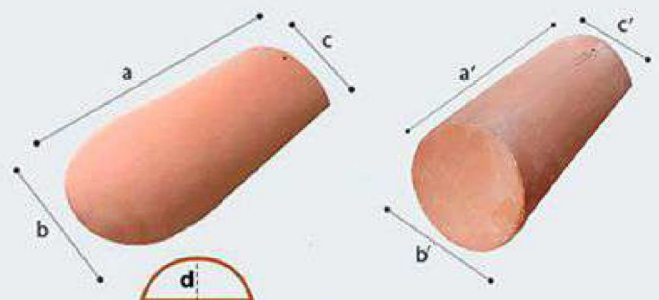
## DIỀM NÓC

a: 200 mm  
b: 110 mm



## CHẠC TƯ

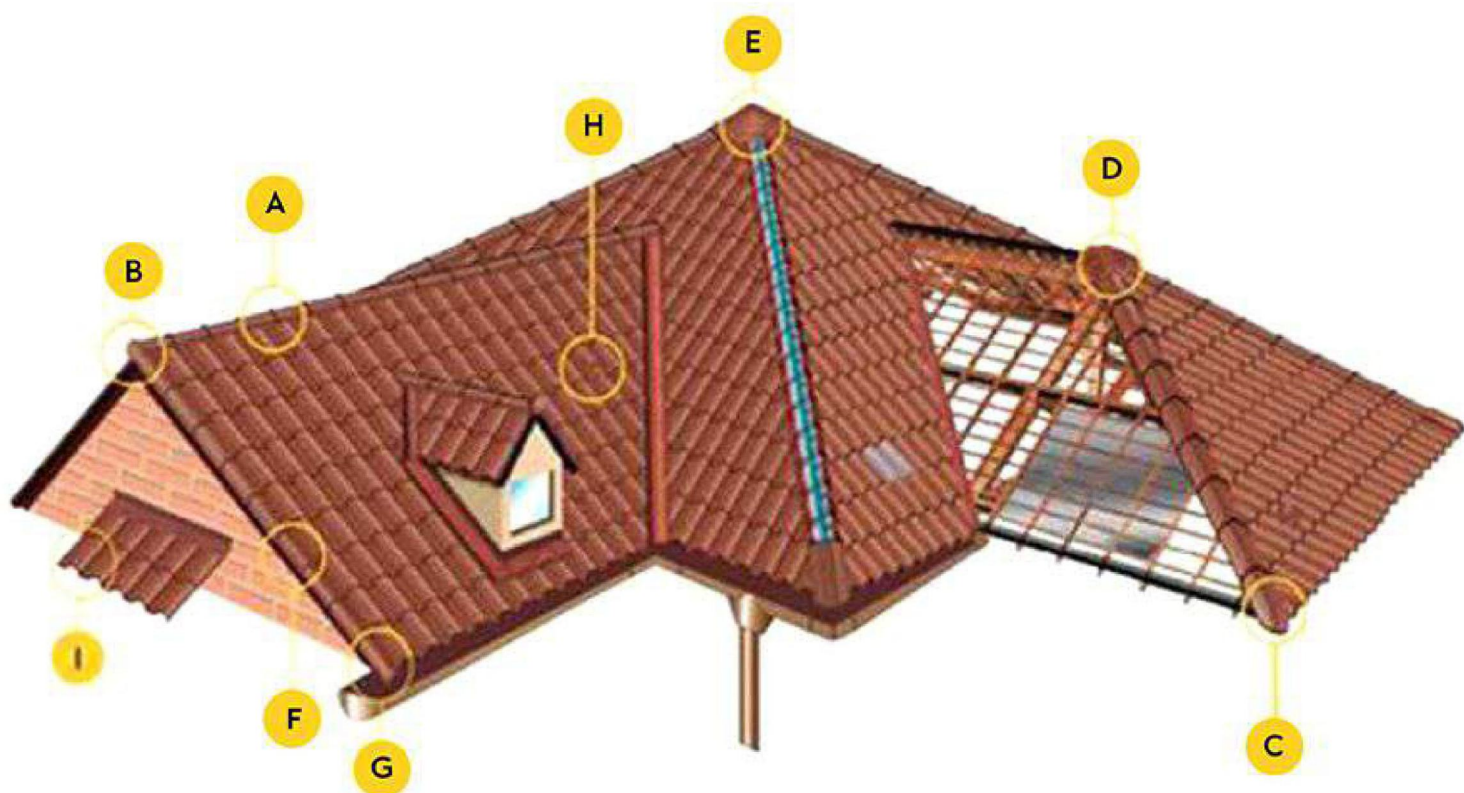
a: 355 mm  
b: 160 mm  
c: 60 mm  
d: 220 mm



## NGÓI CUỐI CẠNH

a: 410 mm	a': 275 mm
b: 200 mm	b': 190 mm
c: 180 mm	c': 180 mm
d: 60 mm	

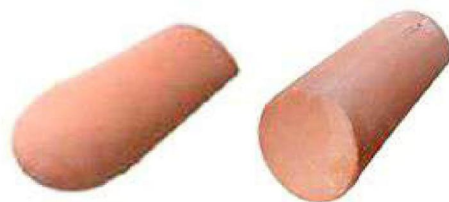
# SƠ ĐỒ VỊ TRÍ PHỤ KIỆN THI CÔNG NGÓI



**A,F** NGÓI BÒ



**B** BỊT NÓC



**C,G** NGÓI CUỐI CẠNH



**D** CHẠC CHỮ Y



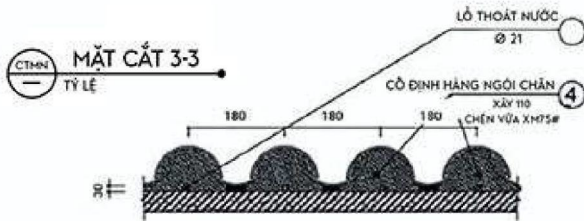
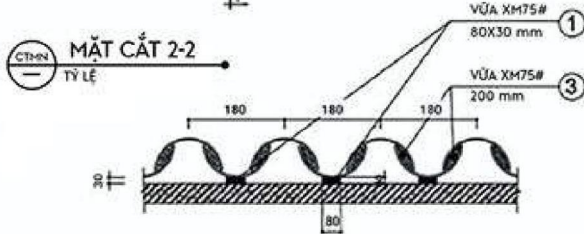
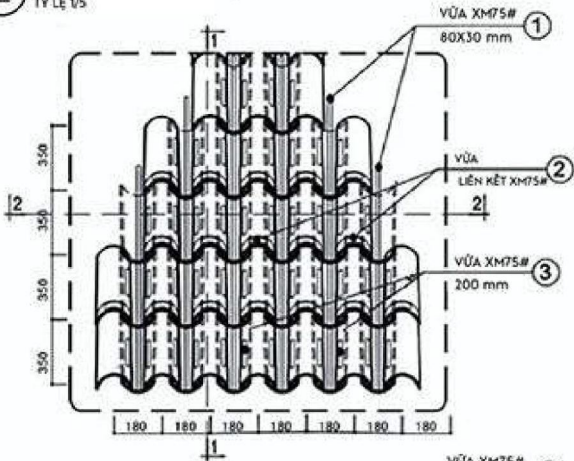
**E** CHẠC 4



**H** NGÓI LỘP

# CÁCH LỢP NGÓI MEDITERIANO CỔ NHỎ LỢP TRÊN BÊ TÔNG

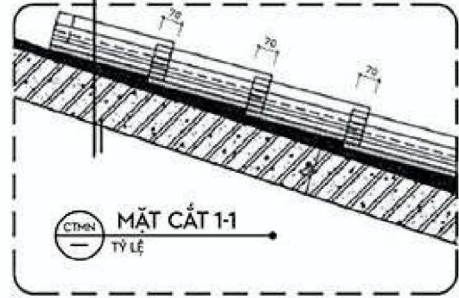
CTHN CHI TIẾT MÁI NGÓI  
TỶ LỆ 1/5



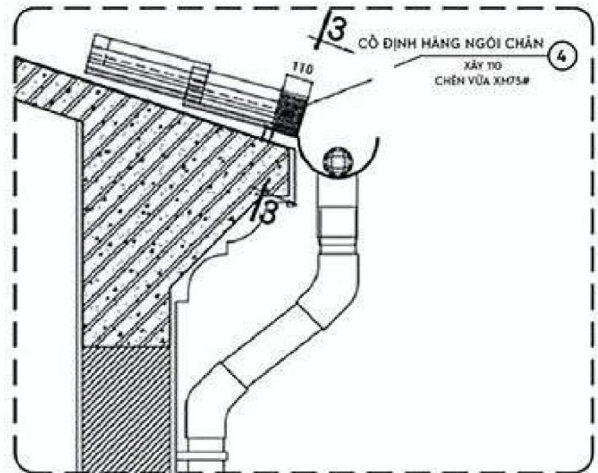
\*\* Phương án lợp mang tính tham khảo. Số liệu thực tế cần được đo đạc dựa trên số liệu chính xác, sau đó mới tiến hành làm khung kèo

M1

- MÁI LỢP NGÓI ĐỊA TRUNG HẢI
- Vữa liên kết các viên ngói địa trung hải XM75#
- Vữa liên kết các viên ngói địa trung hải và mái XM75#
- LỚP VỮA XM75# CÂN ĐẲNG 20mm
- LỚP VẬT LIỆU CHỐNG THÂM
- SÀN BTCT #250 ĐÁ 1X2 (xem BVKC)

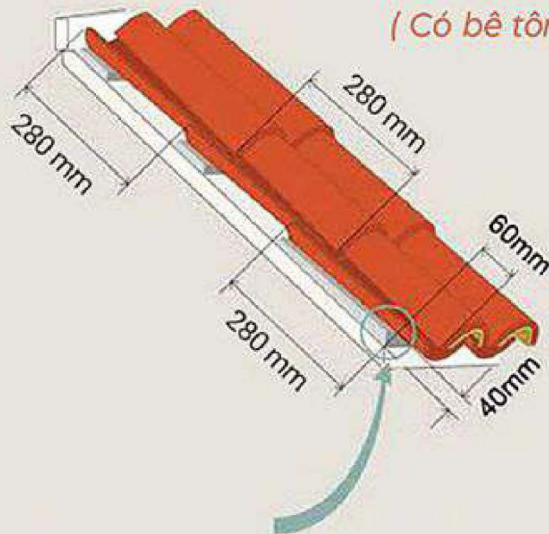


MC CHI TIẾT THOÁT NƯỚC MÁI  
TỶ LỆ 1/10



## LỢP TRÊN VÌ KÈO

( Có bê tông bên dưới )



Đón mái hàng đầu tiên để đảm bảo mái ngói được cân đối và chống xô

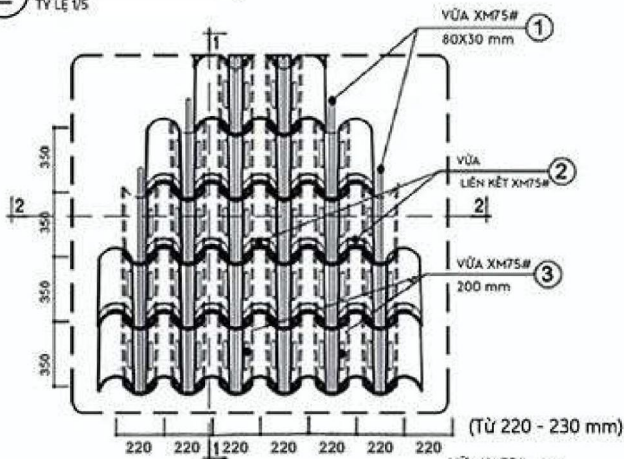
**LƯU Ý:** với vì kèo không có bê tông bên dưới NGÓI LÊN ĐƯỢC GỒI ĐÀY TỐI THIỂU 100 mm



Để tạo độ chắc chắn, khi thi công có thể thêm xi măng vào phần tiếp xúc giữa viên ngói úp và ngửa. Tránh trường hợp gió to ngói bị lật bập

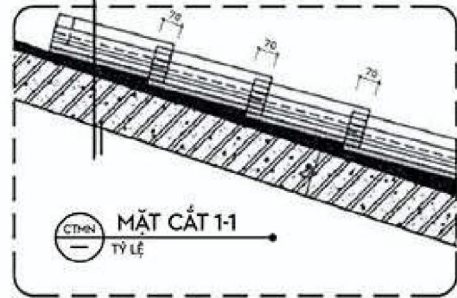
# CÁCH LỢP NGÓI MEDITERIANO CỠ TRUNG NHỎ LỢP TRÊN BÊ TÔNG

CHI TIẾT MÁI NGÓI  
TỶ LỆ 1/5

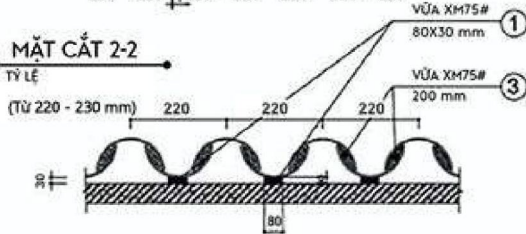


M1

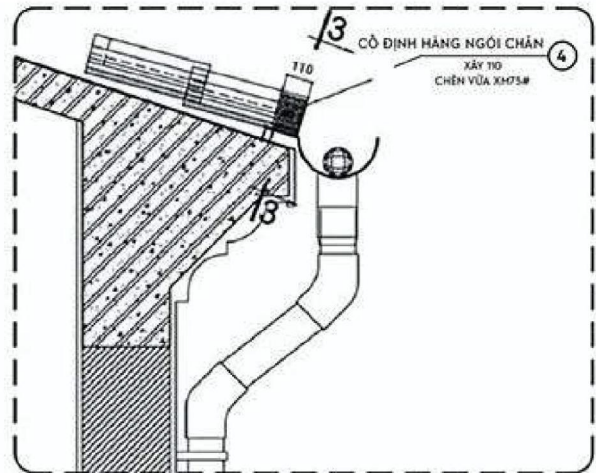
- MÁI LỢP NGÓI ĐỊA TRUNG HẢI
- Vữa liên kết các viên ngói địa trung hải XM75#
- Vữa liên kết các viên ngói địa trung hải và mái XM75#
- LỚP VỮA XM75# CÂN PHẪNG 20mm
- LỚP VẬT LIỆU CHỐNG THÂM
- SÀN BTCT #250 ĐÁ 1X2 (xem BVKC)



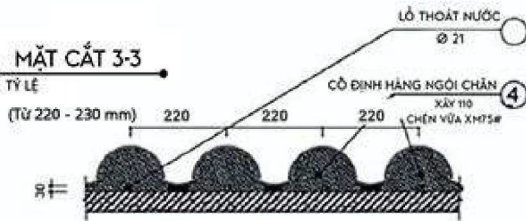
MẶT CẮT 2-2  
TỶ LỆ



CHI TIẾT THOÁT NƯỚC MÁI  
TỶ LỆ 1/10



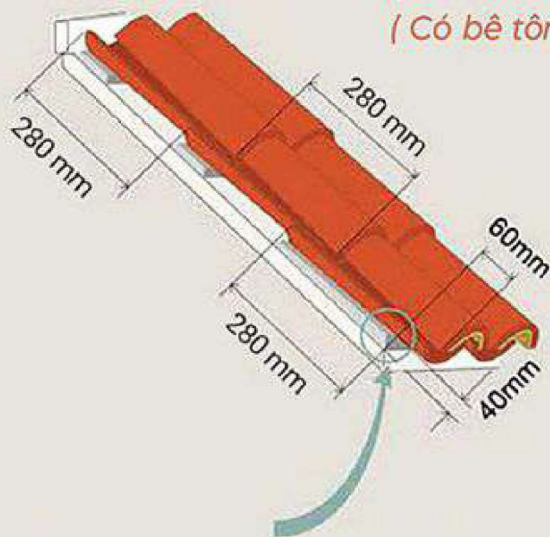
MẶT CẮT 3-3  
TỶ LỆ



\*\* Phương án lợp mang tính tham khảo. Số liệu thực tế cần được đo đạc dựa trên số liệu chính xác, sau đó mới tiến hành làm khung kèo

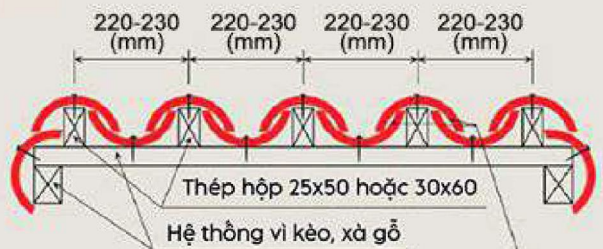
## LỢP TRÊN VÌ KÈO

( Có bê tông bên dưới )



Đón mái hàng đầu tiên để đảm bảo mái ngói được cân đối và chống xô

**LƯU Ý:** với vì kèo không có bê tông bên dưới NGÓI LÊN ĐƯỢC GỒI ĐÀY TỐI THIỂU 100 mm



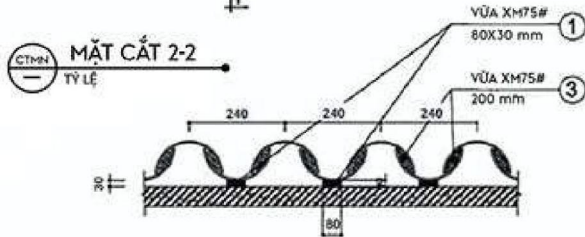
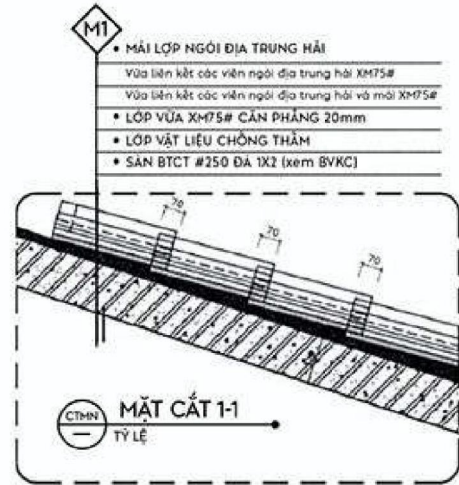
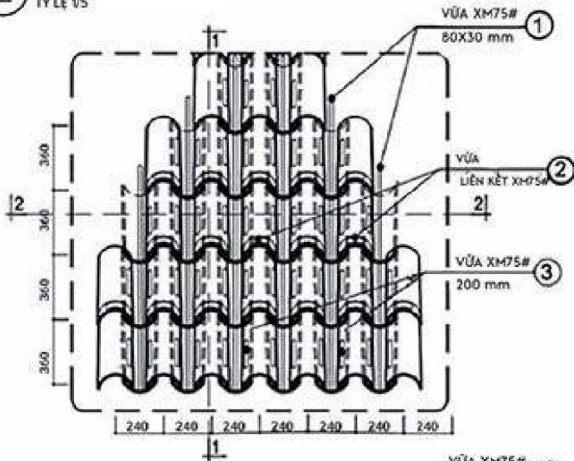
Để tạo độ chắc chắn, khi thi công có thể thêm xi măng vào phần tiếp xúc giữa viên ngói úp và ngửa. Tránh trường hợp gió to ngói bị lộp bộp

# CÁCH LỢP NGÓI MEDITERIANO CỔ TRUNG

## LỢP TRÊN BÊ TÔNG

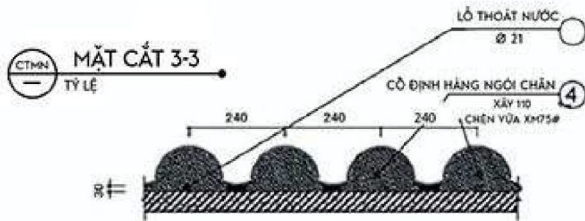
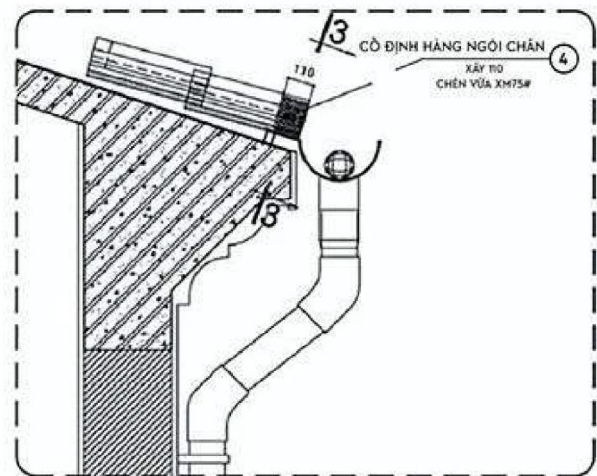
### CHI TIẾT MÁI NGÓI

TỶ LỆ 1/5



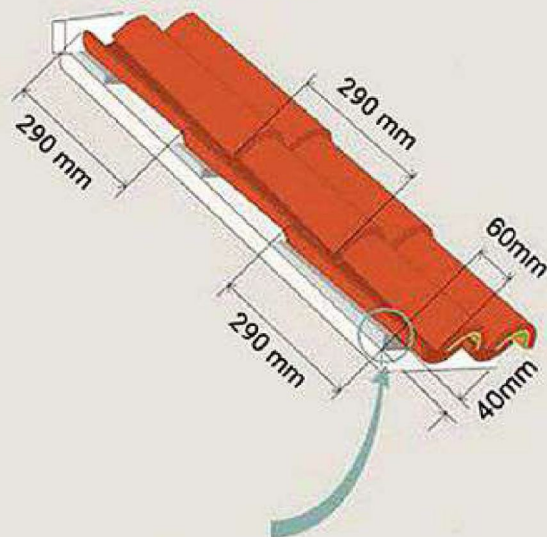
### CHI TIẾT THOÁT NƯỚC MÁI

TỶ LỆ 1/10



\*\* Phương án lợp mang tính tham khảo. Số liệu thực tế cần được đo đạc dựa trên số liệu chính xác, sau đó mới tiến hành làm khung kèo

## LỢP TRÊN VÌ KÈO ( Có bê tông bên dưới )



Đón mái hàng đầu tiên để đảm bảo mái ngói được cân đối và chống xô

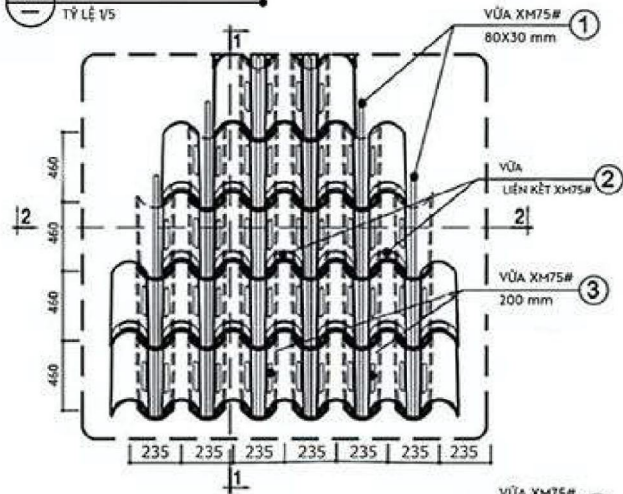
**LƯU Ý:** với vì kèo không có bê tông bên dưới NGÓI LÊN ĐƯỢC GỖ DÀY TỐI THIỂU 100 mm

Để tạo độ chắc chắn, khi thi công có thể thêm xi măng vào phần tiếp xúc giữa viên ngói úp và ngửa. Tránh trường hợp gió to ngói bị lật bập

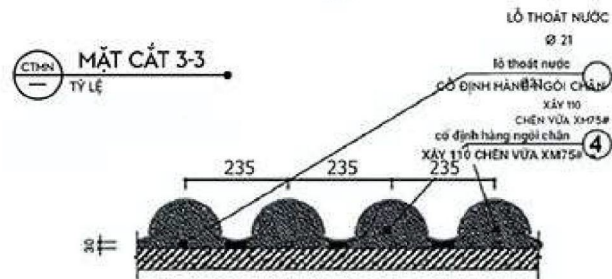
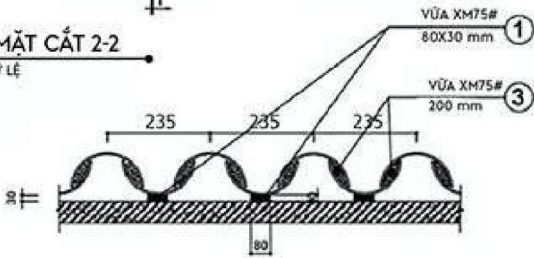


# CÁCH LỢP NGÓI MEDITERIANO CỔ LỚN LỢP TRÊN BÊ TÔNG

CTM-N  
TỶ LỆ 1/5

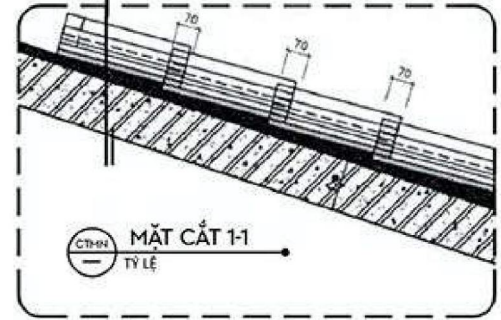


CTM-N  
TỶ LỆ

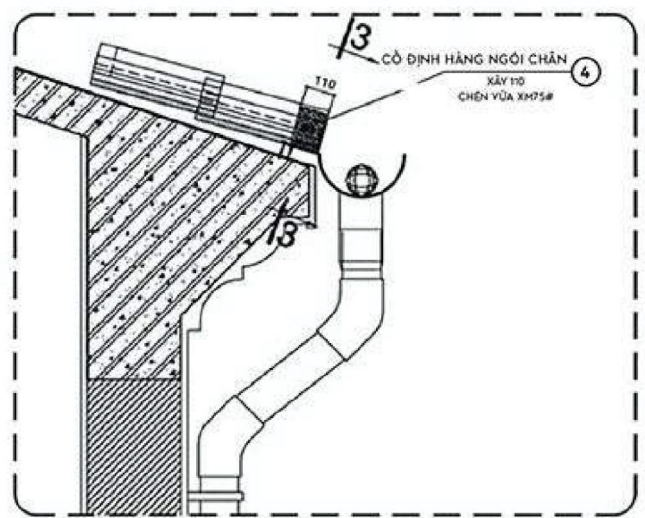


M1

- MÁI LỢP NGÓI ĐỊA TRUNG HẢI
- Vữa liên kết các viên ngói địa trung hải XM75#
- Vữa liên kết các viên ngói địa trung hải và mái XM75#
- LỚP VỮA XM75# CÂN ĐẲNG 20mm
- LỚP VẬT LIỆU CHỐNG THÂM
- SÀN BTCT #250 ĐÁ 1X2 (xem BVKC)

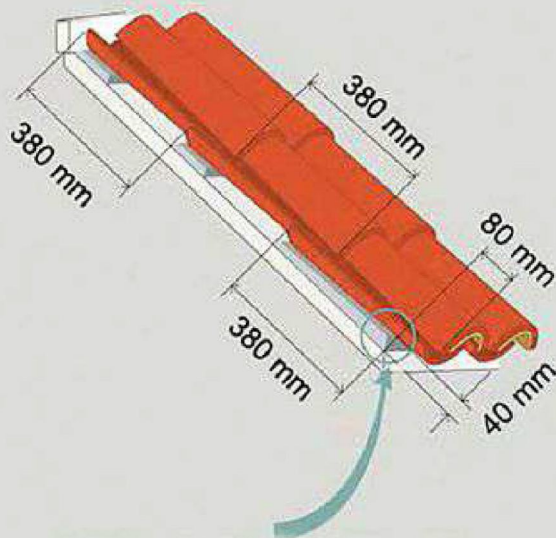


MC  
TỶ LỆ 1/10



\*\* Phương án lợp mang tính tham khảo. Số liệu thực tế cần được đo đạc dựa trên số liệu chính xác, sau đó mới tiến hành làm khung kèo

## LỢP TRÊN VÌ KÈO ( Có bê tông bên dưới )



Đón mái hàng đầu tiên để đảm bảo mái ngói được cân đối và chống xô

**LƯU Ý:** VỚI VÌ KÈO KHÔNG CÓ BÊ TÔNG BÊN DƯỚI NGÓI LÊN ĐƯỢC GỖ ĐÀY TỐI THIỂU 120 mm

Để tạo độ chắc chắn, khi thi công có thể thêm xi măng vào phần tiếp xúc giữa viên ngói úp và ngựa. Tránh trường hợp gió to ngói bị lật bập



# MỘT SỐ DỰ ÁN SỬ DỤNG NGÔI MEDITERIANO

## 1. SUN GRAND CITY FERIA HẠ LONG





## 2. CENTARA MIRAGE RESORT PHAN THIẾT



### 3. SUN GRAND CITY HILLSIDE RESIDENCE



## 4. WYNDHAM SKY LAKE RESORT AND VILLAS



# 5. BIỆT THỰ CANDY VILLA HOÀ BÌNH



## 6. MỘT SỐ DỰ ÁN KHÁC



Dự án cá nhân tại Phú Quốc |

Bãi Dài Cam Ranh - Khánh Hoà |

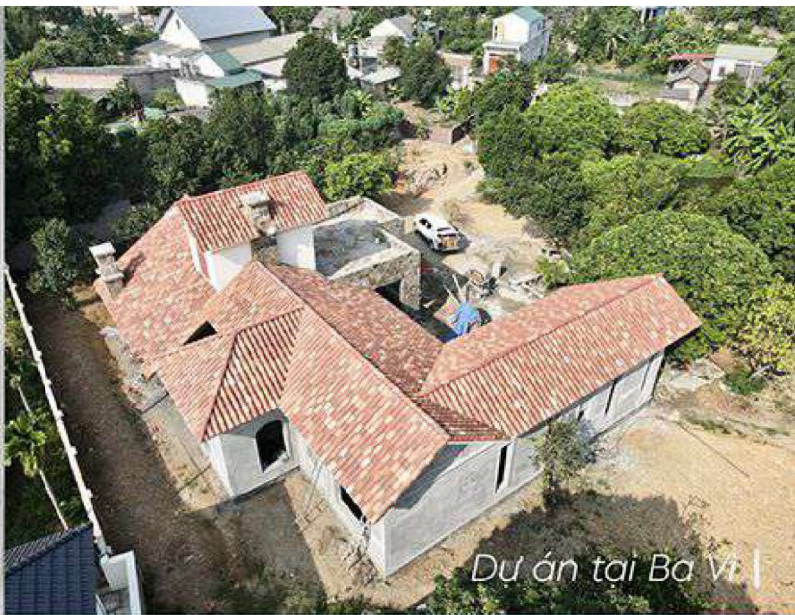


| Dự án cá nhân tại Nghệ An





Pizza 4P'S Hà Nội



Dự án tại Bà Rịa



| Dự án tại Bà Rịa - Vũng Tàu

08/09/2022 08:20  
Bà Rịa - Vũng Tàu  
H. Xuyên Mộc



Biệt thự Casa XIX Tam Đảo |



## **CÔNG TY TNHH HẢI LONG VIỆT NAM**

### ▶ **TRỤ SỞ CHÍNH HÀ NỘI**

Số 238 thôn 2 Bát Tràng, xã Bát Tràng, Gia Lâm, Hà Nội

### ▶ **CHI NHÁNH HỒ CHÍ MINH**

Số 32 đường kênh 19/5B, phường Tây Thạnh, quận Tân Phú, TP. Hồ Chí Minh

### ▶ **Hotline:** 0965 220 225 - 0965 112 110 ( bán lẻ)

0985 713 636 - 0988 683 222 (dự án)

### ▶ **Website:** [hailongtiles.com](http://hailongtiles.com)